

MONTAGE- UND BEDIENUNGSANLEITUNG



**VOR MONTAGE
UND GEBRAUCH
SORGFÄLTIG LESEN
UND ZUM SPÄTEREN
NACHSCHLAGEN
AUFBEWAHREN!**

SOWERO GmbH
Ihr Online-Experte für Sonnenschutz

Egerlandstraße 4
D-86476 Neuburg a. d. Kammel
Tel. 08283 / 998950
Fax. 08283 / 998954
info@sowero.de

**SOWERO VS-ZIP
SENKRECHTMARKISE**

Inhaltsverzeichnis:

1. Sicherheitshinweise / Allgemein	Seite 2, 3 und 4
2.0 Vorbereitung Installation und Montage	
2.1 Lieferumfang	Seite 5
2.2 Montagehilfsmittel	Seite 5
2.3 Führungsschienen / Befestigungsarten	Seite 6 und 7
2.4 Aufstecken der Führungsschienen	Seite 8
2.5 Ausrichten der Einlagen	Seite 8
2.6 Kasten und Führungsschienen verbinden	Seite 8
2.7 Maßhaltigkeit und Lage Bohrlöcher	Seite 9
3.0 Montage und Befestigung Senkrechtmarkise	
3.1 Befestigung Senkrechtmarkise	Seite 10
4.0 Inbetriebnahme Elektromotor	Seite 11
4.1 Motoren mit Schalterbedienung und elektronischen Endlagen	Seite 12
4.2 Motoren mit Funkbedienung und elektronischen Endlagen	Seite 12
5.0 Bedienung	
5.1 Bedienung Elektromotor	Seite 13 und 14
6.0 Wartung und Reparatur	
6.1 Problembehebung	Seite 15
6.2 Instandhaltung, Pflege und Wartung	Seite 16
6.3 Instandsetzung und Reparatur	Seite 16
7.0 Nach der Montage	
7.1 Einweisung Funktionsweise	Seite 17
7.3 Übergabe	Seite 17
7.3 Demontage und Entsorgung	Seite 17
8.0 Anhang	ab Seite 18

Bitte prüfen Sie vor Montage unbedingt ob das Element für den Einsatzort geeignet ist. Kommt eine Senkrechtmarkise außerhalb der vorgegebenen **Empfehlung** zum Einsatz, empfiehlt sich die Verwendung von elektrisch angetriebenen Anlagen mit einer entsprechenden elektronischen Windüberwachung.

Höhe (cm)	Breite (cm)								
	100	150	200	250	300	350	400	450	500
100	104	104	104	104	76	76	76	76	76
150	104	104	104	104	76	76	76	76	76
200	104	104	104	104	76	76	76	76	76
250	76	76	76	76	76	76	76	76	76
300	76	76	76	76	76	76	76	76	76
350	76	76	76	76	76	76	76	76	x
400	76	76	76	76	76	76	76	x	x
450	76	76	76	76	76	76	x	x	x
500	76	76	76	76	76	x	x	x	x
Windgrenzwerte - Angabe in km/h									

Die Tabelle ist nur bei Behangabstand ≤ 10 cm zur Glasfläche gültig.



→ Bei größeren Abständen ist die Tabelle nicht gültig!

Die in der Tabelle verwendeten Windgeschwindigkeiten gelten ausschließlich bei geschlossenen Fenstern und nicht bei Ecksituationen. Neben der Positionierung sowie der Anzahl der verwendeten Windwächtern ist insbesondere die Gebäudegeometrie und Gebäudelage für die Auswahl der passenden Windgeschwindigkeit von entscheidender Bedeutung. In solchen Situationen ist immer die Rücksprache mit einem Fachplaner erforderlich.

Bei einer freistehenden Anlage (z. B. Montage zwischen Pergolamarkisensteher oder einer Terrassenüberdachung, etc...) beträgt die maximale Windeinsatzempfehlung 28 km/h.

Bitte beachten Sie, die Sicherheitshinweise in dieser Montage -und Bedienungsanleitung. Die wichtigsten Hinweise für Monteur und Verbraucher sind mit entsprechenden Symbolen gekennzeichnet.



Mit diesem Warndreieck gekennzeichnete Hinweise kennzeichnen Gefahren für Personen und Anwender.



Dieses Warndreieck kennzeichnet Hinweise auf Gefahren durch Stromschlag die zum Tod oder zu schweren Verletzungen führen können.



Mit diesen Hinweisen gekennzeichnete Beschreibungen geben Expertentipps für Einbau, Pflege und Wartung des Produktes.

Lesen und Handhabung der Montage und Bedienungsanleitung

Bitte machen Sie sich vor der Montage der Senkrechtmarkise mit dem Inhalt der Montageanleitung vertraut. Eine Nichtbeachtung der Montageanleitung oder ein falscher Einbau des Produktes führt zum Verlust sämtlicher Garantie- und Gewährleistungsansprüche. Für Folgeschäden und Folgekosten übernimmt die Firma SOWERO GmbH keine Haftung.

Bestimmungsgemäße Verwendung

Die SOWERO VS-ZIP Senkrechtmarkise dient als außenliegender Sonnenschutz für senkrechte Beschattungssituationen und ist ausschließlich für diesen Verwendungszweck konstruiert. Die in dieser Anleitung beschriebenen Produkte dürfen nur für ihren ursprünglichen Verwendungszweck eingesetzt werden. Veränderungen wie An- und Umbauten, welche nicht vom Hersteller vorgesehen sind, dürfen nur mit schriftlicher Genehmigung der SOWERO GmbH vorgenommen werden. Zusätzliche Belastungen unserer Produkte durch angehängte Gegenstände können zu Beschädigungen oder zum Absturz führen und sind daher nicht zulässig.

Zielgruppe:

Die Montageanleitung richtet sich an qualifizierte Personen, die über versierte Kenntnisse in folgenden Bereichen verfügen:

- Arbeitsschutz, Betriebssicherheit und Unfallverhütungsvorschriften
- Umgang mit Leitern und Gerüsten
- Umgang mit Werkzeugen und Maschinen
- Beurteilung der Bausubstanz und Auswahl der richtigen Befestigungsmittel
- Inbetriebnahme und Betrieb des Produktes. Elektrischer Anschluss nur durch Elektrofachkräfte

Transport

Zulässige Achslasten und das zulässige Gesamtgewicht von Transportmitteln dürfen nicht überschritten werden. Das Transportgut ist sachgerecht zu sichern. Das verpackte Produkt ist bei Zwischenlagerung vor Nässe zu schützen. Eine aufgeweichte Verpackung kann sich lösen und zu Unfällen führen. Die Senkrechtmarkisen sind verpackt oder unverpackt immer horizontal zu transportieren. Senkrechtmarkisen dürfen nicht stirnseitig transportiert oder gelagert werden. Hinweise auf der Verpackung sind zu beachten!



Aufstiegshilfen / Absturzsicherungen

Bei Arbeiten in großen Höhen besteht Absturzgefahr. Aufstiegshilfen nicht an Senkrechtmarkise anlehnen oder befestigen. Gerüste und Leitern auf festen Untergrund mit notwendigem Abstand zum Einbauort stellen. Standsicherheit überprüfen, gegebenenfalls folgende Maßnahmen treffen: Untergrund mit Bohlen auslegen, Ausleger anbringen, am Baukörper verankern, bei Bedarf Sicherheitsgurte tragen. Notwendige Absturzsicherungen anbringen, nur sichere Gerüstaufstiege benutzen. An bauseitig gestellten Gerüsten einen Sicherheitscheck vornehmen. Verwenden Sie nur Aufstiegshilfen mit ausreichend hoher Tragkraft, die zusätzlich Waren- und Personenlasten zur Materialzwischenlagerung und Montage aufnehmen können.

Elektroarbeiten

Achtung: Gefahr von Stromschlag durch unsachgemäße Installation!



Elektrische Arbeiten müssen durch eine zugelassene Elektrofachkraft erfolgen. Die beigefügten Montagehinweise der mitgelieferten elektrischen Komponenten sind zu beachten.

Grundlegende Sicherheitsmaßnahmen

Halten Sie sich bei der Montage und Installation des Senkrechtmarkise an die Anweisungen und Warnhinweise der Montageanleitung.

Führen Sie die Montage besonders bei großen Elementen, mit mindestens zwei Personen durch.

Tragen Sie Schutzhandschuhe zum Schutz vor scharfen Kanten

Tragen Sie einen Schutzhelm und Sicherheitsschuhe zum Schutz vor herunterfallenden Bauteilen.

Stellen Sie vor Beginn der Montage sicher, dass der Baukörper ausreichend tragfähig ist.

Wählen Sie das Befestigungsmaterial so, dass es für die Art der Befestigung und die Beschaffenheit des Baukörpers geeignet ist.

Sperren Sie den Gefahrenbereich weiträumig ab. Stellen Sie sicher, dass unbefugte Personen, die nicht mit der Montage beauftragt sind, den Gefahrenbereich nicht betreten.

Unkontrollierte Bedienung

Kinder nicht mit den Bedienelementen spielen lassen!

Bei Arbeiten im Fahrbereich des Produktes muss die automatische Steuerung ausgeschaltet werden. Es besteht Quetsch- und Absturzgefahr. Zusätzlich muss sichergestellt sein, dass die Anlage nicht unbeabsichtigt manuell bedient werden kann. Hierzu ist die Stromzufuhr zu unterbrechen, z.B. Sicherung auszuschalten oder die Steckerkupplung am Motor zu trennen. Werden Anlagen von mehreren Nutzern betrieben, muss eine vorrangig schaltende Verriegelungsvorrichtung (kontrollierte Stromunterbrechung von außen) installiert werden, die jegliche Bedienung unmöglich macht.

Quetsch- und Scherbereiche

Am Produkt können Quetsch- und Scherbereiche bei unsachgemäßer Bedienung und Montage entstehen. Dadurch können Kleidungsstücke bzw. Körperteile von der Anlage erfasst und mit eingezogen bzw. gequetscht werden!

Der Schalter muss in Sichtweite der Anlage sein, aber von den beweglichen Teilen entfernt, in einer Höhe von vorzugsweise 1,3 m angebracht werden (nationale Bestimmung hinsichtlich behinderter Personen sind zu beachten).

Probelauf

Beim ersten Verfahren darf sich niemand im Fahrbereich befinden. Die Befestigungsmittel sind nach dem ersten Bedienen einer optischen Kontrolle zu unterziehen. Für Probelläufe niemals Automatiksteuerungen oder Schalter benutzen, wenn das Produkt nicht im Blickfeld des Bedieners liegt (Gefahr des unbeabsichtigten Anlaufes). Die beiliegenden Montage- und Einstellanleitungen des Motor-, Schalter- und Steuerungsherstellers sind zu beachten.

2.1 Lieferumfang

Je nach gewählter Konfiguration ist Folgendes enthalten:

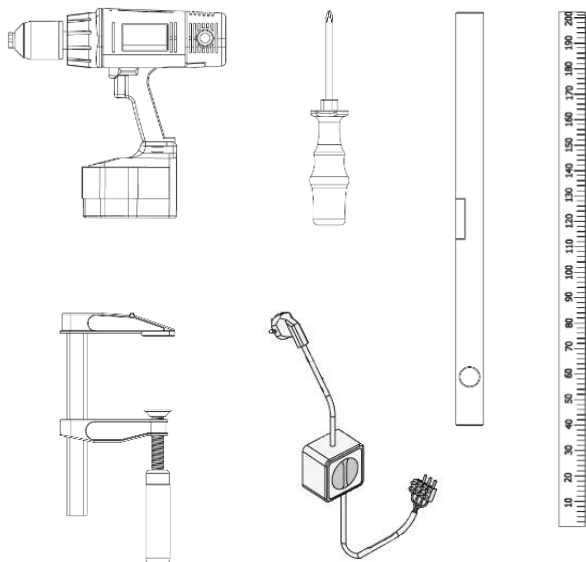
- VS-ZIP Senkrechtmarkise inkl. Führungsschienen
- Bedienelemente
- Zubehörteile
- Montage- und Bedienungsanleitung



Vor Beginn der Montage ist zu prüfen, ob das gelieferte Zubehör in Art und Anzahl mit der Bestellung übereinstimmt. Sollten hierbei Abweichungen festgestellt werden, welche die Sicherheit beeinträchtigen, so darf die Montage nicht durchgeführt werden. **Ebenso ist die Firma SOWERO bei Beschädigungen bzw. fehlenden Bauteilen schriftlich und zwingend vor der Montage zu informieren.** Der Monteur ist für die korrekte Wahl des Befestigungsmaterials und für die Einhaltung der Verarbeitungsvorschriften des Befestigungsmaterialherstellers verantwortlich. Das verwendete Befestigungsmaterial muss für den Montageuntergrund geeignet sein.

2.2 Montagehilfsmittel

- Akkuschauber / Bohrmaschine
- Maßband / Meterstab
- Wasserwaage
- Schraubendreher PH2 und TX20
- **Empfohlen:** 4 Stück Schraubzwingen
- **Optional:** Montage- und Einstellkabel



2.3 Führungsschienen / Befestigungsarten

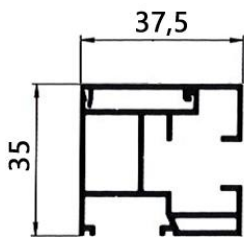
Aufgrund der vielfältigen Ausführungen und Beschaffenheiten der Montageuntergründe liegen der Lieferung grundsätzlich keine Befestigungsmaterialien bei.

Leider ist es nicht möglich für alle möglichen Montageuntergründe das entsprechende Verschraubungsmaterial mitzuliefern.

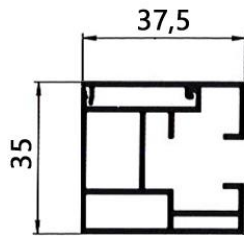
Diese Befestigungsmaterialien müssen bauseits durch den Monteur, passend zum Montageuntergrund, beigelegt werden.

Führungsschiene

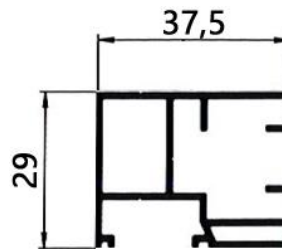
2-teilig LR



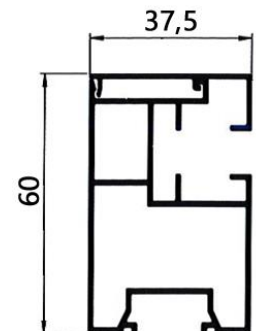
2-teilig RR



1-teilig

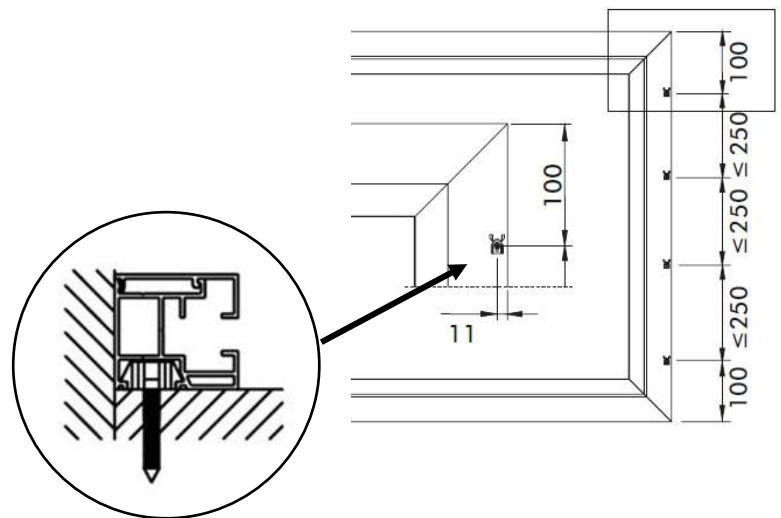


2-teilige LR-60



Clipmontage

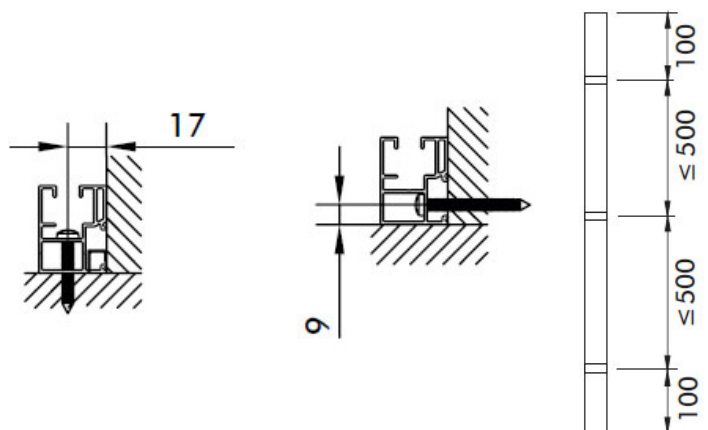
Mit der Standardmontageart der Schienen über Clipse (Klemmträger) ist unser System einfach und schnell zu montieren. Einfach die angegebenen Abstände einhalten und die Klemmträger mit dem nötigen Abstand von 11 mm vom Elementbreitenmaß montieren. Die komplette Einheit, bestehend aus Kasten und Schienen, wird dann zusammen auf die Klemmträger aufgeclipst. Bitte halten Sie sich hierbei an die vorgegebenen Abstände gemäß der nebenstehenden Skizze. Der Abstand zwischen zwei Bohrungen darf nicht größer sein.



Mit ungebohrten Führungsschienen

Bohren Sie die Löcher für die Befestigung der Führungsschienen nach dem vorgegebenen Bohrbild gemäß der nebenstehenden Übersicht.

Der Abstand zwischen zwei Bohrungen darf nicht größer als das angegebene Maß sein.



Nur bei Kastengrößen 105 und 125

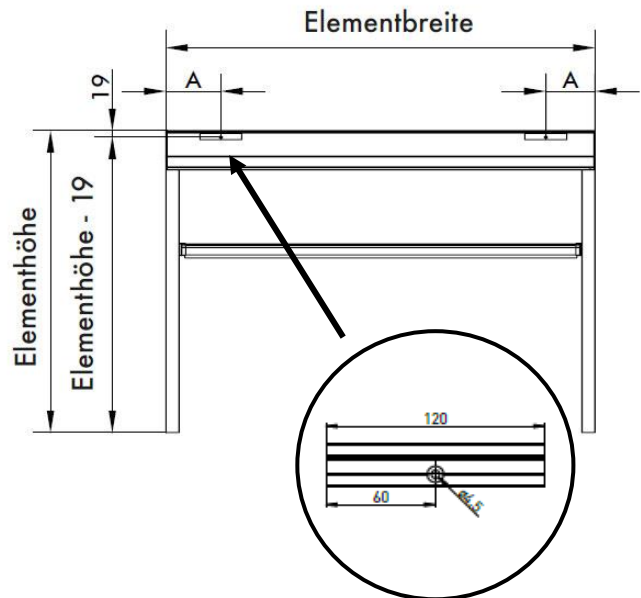
Für eine zusätzliche Stabilität ist es zu empfehlen, bei Kastengrößen ab 105, zusätzliche Wandhalter zu befestigen. Diese liegen dem Zubehör bei und sind nach Plan (vor der Montage des Elementes) zu befestigen.

Elementbreite < 3000 mm

A = 250-300 mm

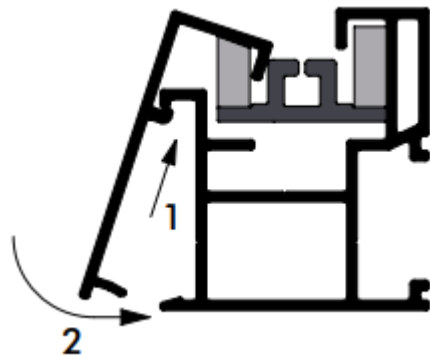
Elementbreite > 3000 mm

A = 300-800 mm



Nur bei 2-teiligen Führungsschienen

Die Führungsschieneneinlage wird in den Führungsschienenkorpus eingesetzt. Hierbei darauf achten, dass die Moosgummistreifen korrekt in der Führungsschiene sitzt. Beachten Sie zusätzlich, dass die Schräge zur Kastenseite zeigt (siehe hierzu auch 2.5 in dieser Anleitung). Anschließend wie beschrieben die Deckschale aufclipsen.



Montage auf Wärmedämmung / WDVS mit Fischer TherMax 8

Bei Montage der Vorbauelemente auf einem WDVS empfehlen wir das Fischer TherMax-System. Das Fischer Abstandsmontagesystem TherMax 8 ist eine Lösung zur thermisch getrennten Befestigung im Wärmedämmverbundsystem (WDVS). Die Ankerstange mit dem glasfaserverstärkten Konus fräst sich selbstschneidend ohne ein Setzwerkzeug durch den Putz in den Dämmstoff. Der Konus am Kopf der Ankerstange unterbricht die Wärmebrücke. Das justierbare System ist für Befestigungen im WDVS und nicht tragenden Schichten von 45 bis 180 mm Dicke geeignet. Der Fischer TherMax 8 hält mittlere Lasten in Beton, Porenbeton und Mauerwerk aus Loch- und Vollstein.

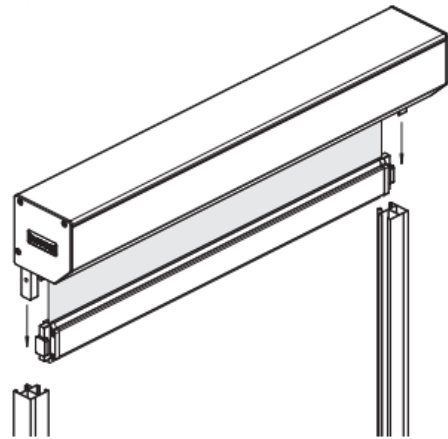
fischer 



2.4 Aufstecken der Führungsschienen

Fahren Sie sofern möglich, vor dem Zusammenstecken des Kastens mit den Führungsschienen, den Behang ein Stück (ca. 15 cm) herunter, um das Einführen des Behangs zu erleichtern. Fädeln Sie den Behang in die Führungsschienen einlage der Schiene und stecken Sie diese auf die Zapfen der Blendkappe.

Sichern Sie ggf. den Kasten mit einer Schraube an der Führungsschiene. Siehe hierzu 2.6 in dieser Anleitung.



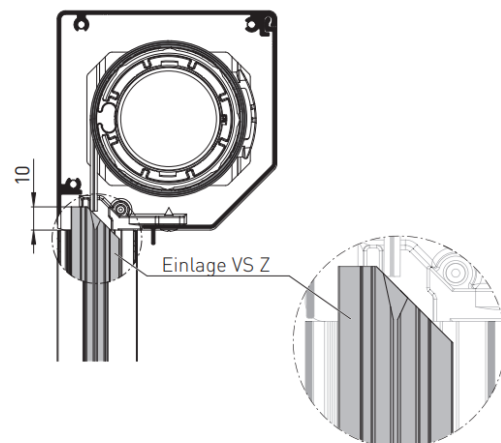
Die Führungsschienen sind auf der Vorderseite mit einer Schutzfolie versehen. Bitte entfernen Sie diese erst nach der Montage.



→ Die Führungsschienen sind nur aufgesteckt und können sich von dem Kasten lösen!

2.5 Ausrichten der Einlagen

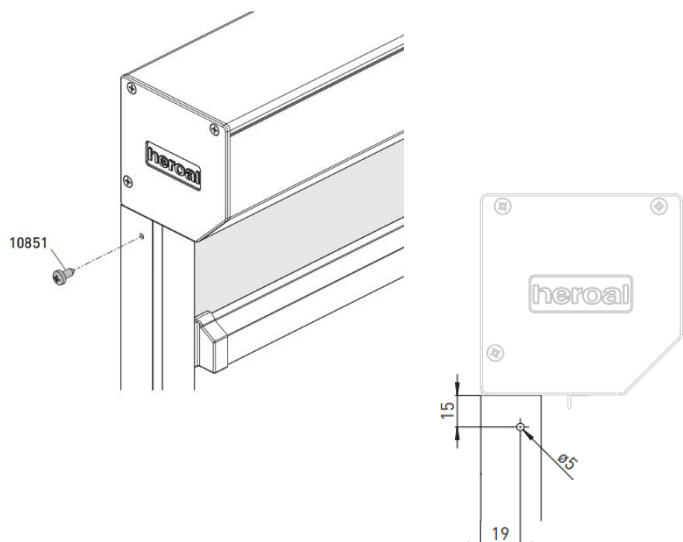
Die abgeschrägte Einlage muss nach oben und in Richtung Revisionsblende zeigen.



2.6 Blendkasten und Führungsschienen verbinden

Je nach Montagesituation empfiehlt es sich den Kasten zusätzlich mit den Schienen zu verschrauben. Ohne die Verschraubung von Kasten und Führungsschienen kann sich der Kasten bei starken Windböen vom Baukörper lösen.

Die Blendkappenzapfen jeweils mit einer Schraube (5,4 x 10 mm) an den Führungsschienen befestigen.



2.7 Maßhaltigkeit und Lage Bohrlöcher

Wir empfehlen vor der eigentlichen Montage der Senkrechtmarkise diese entsprechend am Montageort aufzustellen und dann die Lage der Bohrlöcher für die Befestigung der Führungsschienen zu prüfen. In diesem Zusammenhang kann dann auch vorab die gesamte Maßhaltigkeit der Senkrechtmarkise geprüft werden.

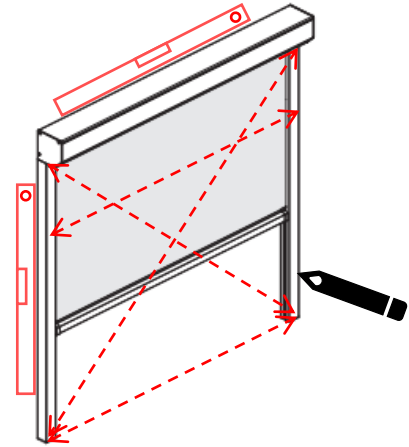
Wenn Bohrlöcher für die Schienen im Montageuntergrund vorgebohrt werden müssen, dann können diese jetzt auch schon angezeichnet bzw. markiert werden. Zur Vereinfachung der Arbeit, hierzu, sofern möglich, das Element nach Ausrichtung (mittig zur Laibung sowie lot- und winkelgerecht) mit den optionalen Schraubzwingen übergangsweise befestigen.



Die Schraubzwingen nicht im Laufbereich befestigen, da sich hierbei sonst die Schienen verformen könnten.



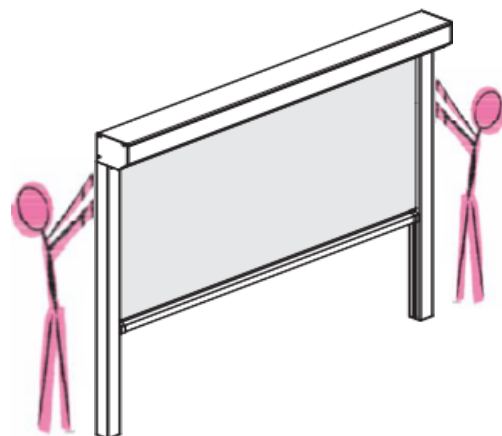
Hierbei auf das Motorkabel achten, sodass dies nicht eingeklemmt wird!



Die Anbringung erfolgt in der Regel von außen, kann aber in Ausnahmefällen (je nach Größe und Gewicht) auch von innen erfolgen. Vor allem bei Montage von innen ist darauf zu achten, dass entsprechende Sicherheitsmaßnahmen getroffen werden, sodass der Monteur aber auch die Senkrechtmarkise bzw. das Werkzeug gegen Absturz gesichert sind.



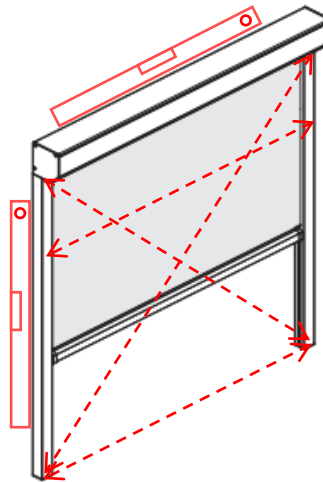
Bei bereiteren Senkrechtmarkisen empfehlen wir das Aufstellen des Elementes immer mit min. zwei Personen durchzuführen. Vermeiden Sie generell eine starke Verdrehung des Kastens über die Schienen. Hier besteht die Gefahr, dass die Lagerschalenzapfen abbrechen. Abgesehen von der daraus resultierenden schwerwiegenden Beschädigung der VS-ZIP Senkrechtmarkise besteht hohe Verletzungsgefahr für die Monteur.



3.1 Befestigung Senkrechtmarkise

Bei der Ausrichtung bitte nachfolgende Punkte beachten bzw. prüfen

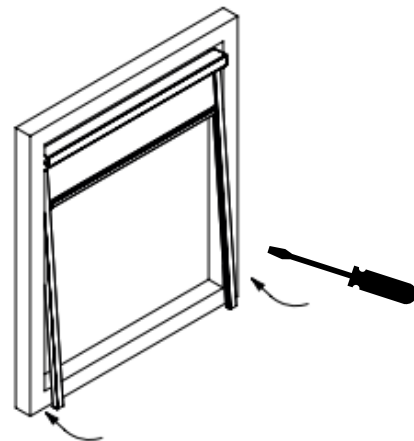
- Der Abstand der Schienenaußenkanten muss auf der gesamten Höhe gleich sein
- Die Schienen bzw. den Kasten mit Hilfe der Wasserwaage horizontal und vertikal ausrichten
- Beide Diagonalen messen und abgleichen



3.1.1 Variante mit gebohrten Führungsschienen

Führen Sie das Motorkabel in das dafür vorgesehene Loch ein und fixieren Sie das Element so, dass die Bohrlöcher übereinander passen. Befestigen Sie nun das Element mit der gewählten Befestigungsvariante.

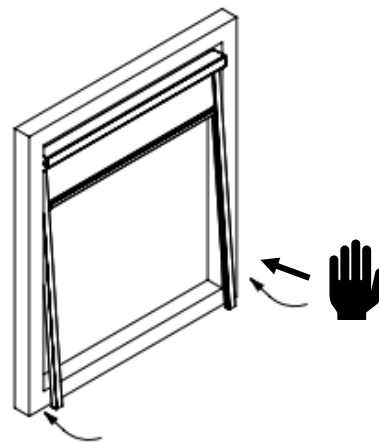
Bei Kastengrößen ab 105 hängen Sie das Element ggf. in die Wandhalterungen ein.



3.1.2 Variante mit Klemmträgern

Führen Sie das Motorkabel in das dafür vorgesehene Loch ein und clipsen Sie nun die Führungsschiene mit leichtem Druck auf die dafür vorgesehenen Klemmhalter.

Bei Kastengrößen ab 105 hängen Sie das Element ggf. in die Wandhalterungen ein.



Nach dem Verschrauben Schutzfolie abziehen (**bei kühlere und sonnengeschützter Lagerung jedoch spätestens nach 3 Monaten**).

Die Motoren und Handsender unseres VS-ZIP Senkrechtmarkise sind werksseitig bereits eingestellt bzw. programmiert und betriebsbereit im Element eingebaut, sodass das Element nach erfolgter Montage gleich bedient werden kann.

Auf den nächsten Seiten erhalten Sie eine Übersicht, welche Einstellungen bei den Antrieben möglich sind. Die entsprechenden Anleitungen des Motorenherstellers, für die eventuell erforderlichen Einstellungen der Endlagen, liegen der Lieferung der Senkrechtmarkise bei!



→ Arbeiten an Spannungsführenden Leitungen dürfen nur durch einen zertifizierte Fachkraft durchgeführt werden.

Achtung: Beim Umgang mit elektrischem Strom besteht Lebensgefahr und Gefahr für Sachwerte. Dabei sind die besonderen Sicherheitsvorschriften zu beachten. Für Schäden, die durch Nichtbeachtung der Anleitung, insbesondere durch Fehlverdrahtung oder mechanische Beschädigung entstanden sind, wird keine Haftung und Garantie übernommen.

Die Länge des Kabel beträgt ca. 1,0 Meter. Wir empfehlen in diesem Bereich eine Stromzuführung und Anschlussverkabelung in einer Abzweigdose in der Nähe des Markisenkastens. Zusätzliche Informationen und ausführliche Hinweise zum Anschluss und Verkabelung finden Sie auch in der beiliegenden Anleitung des Motorherstellers.



→ **Beim ersten Probelauf muss die Bedienung der Anlage immer in Sichtweite zur Senkrechtmarkise erfolgen.**

1. Fahren Sie die Anlage komplett nach unten. Prüfen Sie ob die Endleiste unten selbstständig abschaltet. Wenn die Markise unten weiter läuft sofort manuell über Schalter oder Sender stoppen

2. Fahren Sie den Anlage komplett nach oben. Prüfen Sie ob die Endleiste oben selbstständig abschaltet. Wenn die Markise oben weiter läuft sofort manuell über Schalter oder Sender stoppen.

Wenn die Senkrechtmarkise entweder oben oder unten oder in beiden Richtungen nicht selbstständig stoppt, sind die Endlageneinstellungen gelöscht. Dies kann in seltenen Fällen durch Spannungsspitzen oder sonstige Störungen auftreten. In diesem Fall müssen die Endlagen neu eingestellt werden. Gehen Sie hierzu gemäß der Anleitung des Motorenherstellers vor.

Der Anschluss über **Schutzkontaktstecker** oder **Spannungsunterbrechungen** über Schalter ist **nicht zulässig!**

Schäden die durch Missachtung dieser Vorgaben der Inbetriebnahme und des Anschlusses, an der Senkrechtmarkise auftreten sind von der Garantie und Gewährleistung ausgeschlossen.

Achtung: Bei Ansteuerung des Motors durch, Gruppen- und Zentralsteuerungen und SMARTHOME – Steuerung , übernehmen wir bei Einsatz von Fremd-Steuerungsmodulen die **nicht** vom Motorenhersteller sind , keine Gewährleistung und Garantie bei Fehlfunktionen oder Beschädigungen des Motors.

4.1 Motoren mit Schalterbedienung und elektronischen Endlagen

Somfy MAESTRIA+ WT



Obere Endlage: auf Drehmoment / **optional** fixe Endlagen
Untere Endlage: fixe Endlage

Hinderniserkennung / Festfrierschutz: Ja

Einstellung Endlagen: über Montage- und Einstellkabel

Werkseitige Einstellung: Endlagen einstellt

Elektrischer Anschluss:

	Kabel			
	Neutralleiter (N)	Phase (L1)	Phase (L2)	Schutzleiter (⊥)
230 V ~ 50 Hz	Blau	Braun	Schwarz	Grüngelb

Bedienungsanleitung:



Paralleler Anschluss:

Der Antrieb kann parallel verkabelt werden. In diesem Fall die Maximallast des Schalters oder der verwendeten Steuerung beachten.

Beachten Sie die Hinweise in der beiliegenden Motoranleitung des Herstellers.

4.2 Motoren mit Funkbedienung und elektronischen Endlagen

Somfy MAESTRIA+ IO



Obere Endlage: auf Drehmoment / **optional** fixe Endlagen
Untere Endlage: fixe Endlage

Hinderniserkennung / Festfrierschutz: Ja

Einstellung Endlagen: über Wand- oder Handsender

Werkseitige Einstellung: Endlagen einstellt

Elektrischer Anschluss:

	Kabel		
	Neutralleiter (N)	Phase (L)	Schutzleiter (⊥)
230 V / 50 Hz	Blau	Braun	Grüngelb

Bedienungsanleitung:



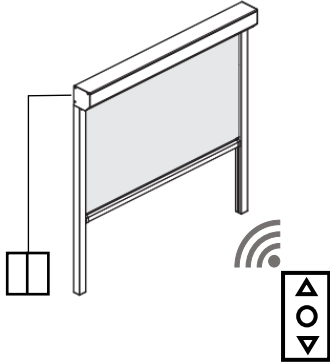
Paralleler Anschluss:

Der Antrieb kann parallel verkabelt werden. In diesem Fall die Maximallast der Anschlussstelle beachten.

5.1 Bedienung Elektromotor

Bedienung durch einen Hand- / Wandsender

Durch Drücken der entsprechenden Taste (AUF oder AB) bewegt sich die VS-ZIP Senkrechtmarkise in die gewählte Richtung bis in die eingestellte Endlage. Sie können den Behang jederzeit durch drücken der MY-Taste stoppen.



Alternativ können Sie auch eine Lieblingsposition festlegen, welche bei betätigen der MY-Taste angefahren wird. Fahren Sie hierzu den Behang in die gewünschte Position und halten anschließend die MY-Taste so lange gedrückt, bis der Behang dies mit einer kurzen Auf- und Abbewegung bestätigt. Die Position ist nun gespeichert.

Bedienung durch einen Dreh- oder Tastschalter

Durch Drücken und/oder Halten der entsprechenden Taste (AUF oder AB) oder Drehen und/oder Halten des Schaltknebels (LINKS oder RECHTS) bewegt sich der textile Behang in die gewählte Richtung bis in die eingestellte Endlage.

Bedienung bei Sturm

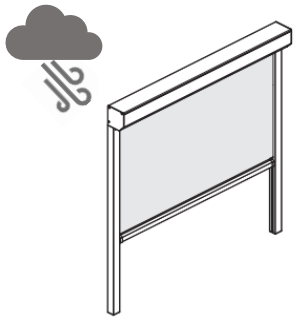
Bei starken und zunehmenden Windgeschwindigkeiten Fenster schließen bzw. geschlossen halten um durch Durchzug auftretende Kräfte auf das Produkt zu vermeiden.

Das Element rechtzeitig, auch bei Einsatz einer Steuerung, vor dem Aufziehen von Schlechtwetterfronten einfahren.

Sonnenschutzelement bei drohender Überschreitung des empfohlenen Windwiderstandes hochfahren.

Fahrbewegung des Behangs während der erhöhten Windlast vermeiden.

Hinweise unter „Bedienung bei Nässe“ beachten.



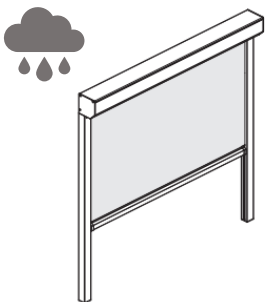
Bedienung bei Nässe

Hinweis: Beeinträchtigung des textilen Behangs durch Feuchtigkeit.

Das Textil vor Nässe schützen.

Feuchtigkeit verstärkt die Falten- und Wabenbildung.

Feuchte Behänge vor dem Einfahren bzw. hinterher trocknen lassen.



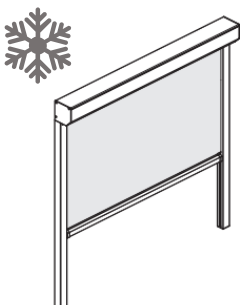
Bedienung bei Kälte / Winter

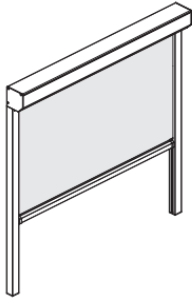
Hinweis: Produktbeschädigung durch gewaltsame Bedienung.

Bei Kontakt mit Tauwasser, Regen oder Schnee kann das Produkt bei niedrigen Temperaturen (< 4° C) festfrieren.

Bei Vereisung Produkt nicht bedienen! Nach dem Abtauen ist eine Bedienung wieder möglich.

Automatikbetrieb im Winter (< 4° C) abschalten!



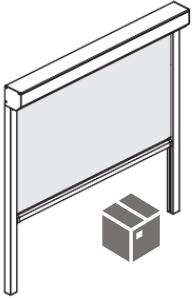


Thermoschutz

Der integrierte Thermoschutz schaltet den Motor nach ca. 4 Minuten Laufzeit ab. Je nach Umgebungstemperatur ist das Produkt nach 1-2 Stunden wieder betriebsbereit.

Die Steuerung so einstellen, dass ein Dauerbetrieb des Motors ausgeschlossen ist.

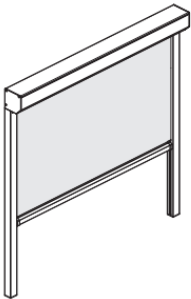
Die Bedienungs- und Installationsanleitung der Steuerung beachten.



Hinderniserkennung

Bei Motoren mit Hinderniserkennung kann dies auch durch starke Windböen ausgelöst werden. Die Bedienungsanleitung des jeweiligen Motors beachten.

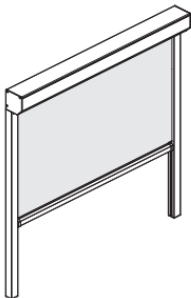
Nach dem Auflaufen auf ein Hindernis die Anlage nach Möglichkeit erst vollständig herablassen und dann wieder aufrollen.



Funktionsstörungen durch Laub oder Fremdkörper

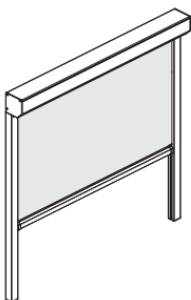
Außenliegender Sonnenschutz ist der Witterung und Umwelteinflüssen ausgesetzt, sodass Laub und sonstige Fremdkörper eine Funktionsstörung des Elementes hervorrufen können.

Laub, Äste und sonstige Fremdkörper aus dem Blendkasten, den Führungsschienen und vom textilen Behang entfernen.



Besonderheit textiler Behang

Sonnenschutztextile können sich statisch aufladen. Bei Berührung durch Personen oder Gegenstände kann es zu einer elektrostatischen Entladung kommen.



Gefährdungspotenzial für das Sonnenschutzelement

Hinweis: Eine zusätzliche Belastung kann das Produkt beschädigen oder zum Absturz des Elementes führen.

Keine Fixierung des Behangs vornehmen, keine manuellen Kräfte (Hochschieben, Herunterziehen) sowie keine zusätzliche Gewichte anhängen.

Kein Festhalten am Produkt oder Anlehnen von Personen oder Gegenständen an das Produkt.

6.1 Problembhebung

Problem	Mögliche Ursachen	Behebung
Motor funktioniert nicht	Motor defekt	Motorwechsel
	Thermoschutzschalter des Motors hat ausgelöst	Motor je nach Umgebungstemperatur einige Stunden abkühlen lassen und anschließend erneut versuchen
	Batterie des Senders leer	Batterie prüfen und ggf. ersetzen
	Sender ist nicht mit dem Empfänger (Motor) verbunden	Sender gemäß der Anleitung des Herstellers neu mit dem Motor verbinden
	Die Energieversorgung ist unterbrochen	Den elektrischen Anschluss prüfen (nur durch Elektrofachkraft)
Behang senkt sich im Ruhezustand eigenständig ab	Motorbremse defekt	Motorwechsel
Behang fährt nicht hoch	Der Behang kann bei Feuchtigkeit und niedrigen Temperaturen festfrieren	Die Fahrtbewegung des Behangs sofort stoppen und den Behang vor dem Verfahren auftauen lassen.
Behang blockiert bei starkem Wind	Der Behang kann bei hohem Winddruck in den Führungsschienen klemmen	Die Auf-Bewegung des Behangs sofort stoppen und die Windeinsatzempfehlungen des Elementes beachten.
Endpunkte des Motors stimmen nicht	Endpunkte des Motors sind falsch bzw. verstellt	Endpunkte des Motors gemäß Anleitung des Herstellers neu einstellen
Bohrungen der Führungsschienen passen nicht	Führungsschienen vertauscht	Ausrichtung der Führungsschienen prüfen und ggf. korrigieren
Stoff kommt nicht aus dem Kasten	Widerstände im Laufbereich des Behangs	Laufbereiche der beweglichen Komponenten prüfen
Falten, Wellen im Textil	Das Element ist nicht richtig ausgerichtet.	Ausrichtung gemäß Punkt 3.1 prüfen und ggf. korrigieren
	Technisch bedingte Falten / Wellen	Siehe hierzu Richtlinie zur Beurteilung von konfektionierten Markisentüchern des ITRS e. V.

6.2 Instandhaltung, Pflege und Wartung

Der Betreiber des Produktes muss in regelmäßigen Abständen den Zustand des Produktes prüfen, um bei auftretenden Problemen jederzeit den sicheren Betrieb zu gewährleisten.

Die folgenden Prüfungen müssen in regelmäßigen Abständen (mindestens alle 3 Monate) und nach jeder Gewalteinwirkung (z. B. Sturm, Einbruchversuche, etc.) erfolgen.

Sichtkontrolle:

Der Behang, die Führungsschienen und alle vom Boden sichtbaren Teile werden auf Beschädigungen untersucht. Sind Beschädigungen erkennbar, die den einwandfreien Lauf des Produktes beeinträchtigen, muss ein Sachkundiger hinzugezogen werden

Geräuschkontrolle:

Beim Lauf wird auf ungewöhnliche Geräusche geachtet. Beim Auftreten dieser muss ein Sachkundiger zur Beurteilung hinzugezogen werden.

Funktionskontrolle:

Das Produkt wird von allen möglichen Befehlsgebern aus bedient. Es ist wichtig zu prüfen, ob auch die Stopp-Einrichtungen funktionieren. Bei Störungen muss ein Sachkundiger hinzugezogen werden.



→ **Elemente, bei denen eine Reparatur erforderlich ist, dürfen nicht mehr benutzt werden.**

Die Wartungsvorschriften und Wartungsintervalle (min. einmal im Jahr) sind zu beachten. Sachgemäße, regelmäßige Wartung und Pflege sowie die ausschließliche Verwendung von Original-Ersatzteilen sind für einen störungsfreien Betrieb und eine hohe Lebensdauer Ihrer Senkrechtmarkise von ausschlaggebender Bedeutung. Sollten Sie für Ihr Element Ersatzteile benötigen, können Sie sich gerne an uns wenden.

Um eine lange Lebensdauer zu gewährleisten, empfehlen wir Ihnen, die Oberfläche regelmäßig (mindestens 4x pro Jahr) von anhaftendem Schmutz zu reinigen.

Entfernen Sie dabei Schmutz oder Gegenstände in den Führungsschienen. Das Textil kann grundsätzlich abgefegt oder abgesaugt werden. Bei stärkerer Verschmutzung kann mit Wasser oder mit milden Reinigungsmitteln, gereinigt werden. Es besteht die Gefahr von Stromschlägen bei nasser Reinigung, daher Anlage vorher unbedingt spannungsfrei schalten. Elektronische Bauteile wie Steuerungen und Schalter dürfen nur trocken gereinigt werden.



→ **keine Hochdruckreiniger, Scheuermittel oder Scheuerschwämme und Lösungsmittel wie z. B. Alkohol oder Benzin verwenden.**

6.3 Instandsetzung und Reparatur

Durch unsachgemäße Reparatur können Personen- oder Sachbeschädigungen verursacht werden.

Wenden Sie sich bei eventuellen Beschädigungen bitte erstrangig an die Firma SOWERO oder lassen Sie die Reparatur von einer qualifizierten Fachperson durchführen.

Um die Funktion des Produktes auf Dauer sicherzustellen und um den zugelassenen Serienzustand nicht zu verändern, dürfen nur Original Ersatzteile verwendet werden.

7.1 Einweisung Funktionsweise

Um die Senkrechtmarkisen sicher zu bedienen, muss das Blickfeld zum Produkt frei sein. Sollte kein Sichtkontakt zum Produkt bestehen, müssen Sie sich vorher absichern, ob eine gefahrlose Bedienung möglich ist.

- Kinder vor unkontrollierter Bedienung und vom Produkt fernhalten.
- Bei Frostgefahr sind Automatiksteuerungen auszuschalten
- Vereiste Anlagen dürfen nicht bedient werden. Nach vollständigem Abtauen der Anlagen ist die Bedienung wieder möglich.
- Bei Hagel ist der Behang hochzufahren.
- Beschädigte Anlagen nicht bedienen, wenden Sie sich sofort an einen Fachhändler.

7.3 Übergabe

Alle Bedienungsanleitungen, sowie die Montage- und Einstellanleitungen der Senkrechtmarkisen-, Motor-, Schalter- und Steuerungshersteller sind mit einer Einweisung dem Nutzer zu übergeben. Er ist umfassend über die Sicherheits- und Nutzungshinweise des Produktes aufzuklären. Bei Nichtbeachtung und Fehlbedienung kann es zu Schäden am Produkt und zu Unfällen / Personenschäden kommen.

Die Anleitungen sind vom Kunden aufzubewahren und müssen bei einer eventuellen Übertragung auf Dritte an den neuen Besitzer weitergegeben werden.

7.4 Demontage und Entsorgung

Durch unsachgemäße Demontage können Personen- oder Sachbeschädigungen verursacht werden. Lassen Sie die Demontage nur von einer qualifizierten Person durchführen. Die Demontage des Produktes muss durch einen Fachbetrieb nach aktuellen Richtlinien und Normen vorgenommen werden.

Entsorgen Sie das Produkt umweltgerecht gemäß den geltenden, nationalen und örtlichen Vorschriften.

Leistungserklärung



Produkt

SOWERO VS ZIP Senkrechtmarkise

Typ

eckiger Kasten 45° / gerader Kasten 90 °
runder Kasten / Einputz gerade 90 °

Verwendungszweck

außenliegender Sonnenschutz

Hersteller

SOWERO GmbH
Egerlandstr. 4
86476 Neuburg an der Kammell
DEUTSCHLAND
Tel.: +49 (0) 8283 998950

System zur Bewertung der Leistungsbeständigkeit

Windgrenzwerte gemäß
Montage- und Bedienungsanleitung

Das Produkt erfüllt bei bestimmungsgemäßer Verwendung die wesentlichen Eigenschaften die in der nachfolgenden Normen festgelegt sind:

Wesentliche Merkmale / Leistung	Norm	Angaben zum Windwiderstand lt. Montage- und Bedienungsanleitung
Windwiderstandsklasse: 0	n. v.	

Christian Mattausch
Geschäftsführer

Neuburg an der Kammell, Februar 2022



Konformitätserklärung

Produkt:	SOWERO VS ZIP Senkrechtmarkise	
Typ:	eckiger Kasten 45° / gerader Kasten 90 ° runder Kasten / Einputz gerade 90 °	
Verwendungszweck:	außenliegender Sonnenschutz	
Entspricht den folgenden EG-Richtlinien:	2006/42/EG	Maschinenrichtlinie
	2014/35/EU	Niederspannungsrichtlinie
	1907/2006/EG	REACH Verordnung
	2011/65/EU	Richtlinie zur Beschränkung der Verwendung bestimmter gefährlicher Stoffe in Elektro- und Elektronikgeräten
Insbesondere wurden folgenden Normen angewandt:	EN 13561:2015	Markisen- Leistungs- und Sicherheitsanforderungen
	EN 60335-2-97:2010	Sicherheit elektrischer Geräte für den Hausgebrauch
	EN IEC 63000:2018	Technische Dokumentation zur Beurteilung von Elektro- und Elektronikgeräten hinsichtlich der Beschränkung gefährlicher Stoffe
Hersteller:	SOWERO GmbH Egerlandstr. 4 86476 Neuburg an der Kammel DEUTSCHLAND Tel.: +49 (0) 8283 998950	

Christian Mattausch
Geschäftsführer

Neuburg an der Kammel, Februar 2022

SOWERO GmbH
Ihr Online-Experte für Sonnenschutz